

Serie »FUTURA«

Filterregler in modernem Design und mit hervorragenden Durchflusswerten.  
Arretierbarer und abschließbarer Regelknopf.

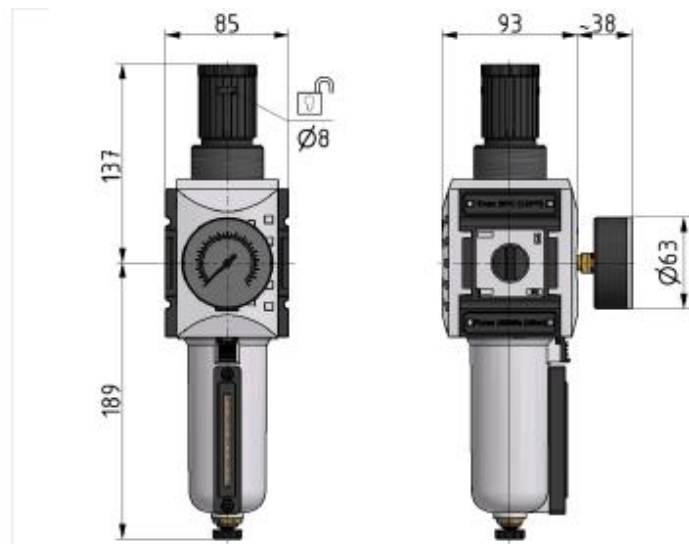
Eingangsdruck	1,5 - 16 bar
Temperaturbereich	-10 °C bis 50 °C
Medium	Druckluft, neutrale Gase
Gehäuse	PA66 GF60
Anschlussgewinde	Werkstoff Zink-Druckguss
Filterelement	Cellpor (PE)
Filterfeinheit	5 µm
Dichtmaterial	NBR
Membrane	NBR
Durchflusswertmessung	bei P <sub>1</sub> = 10 bar, P <sub>2</sub> = 6,3 bar und Druckabfall Δ <sub>p</sub> = 1 bar

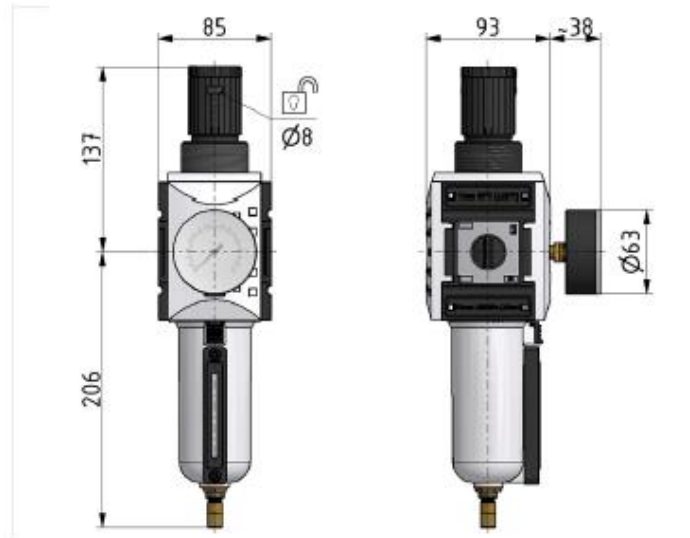
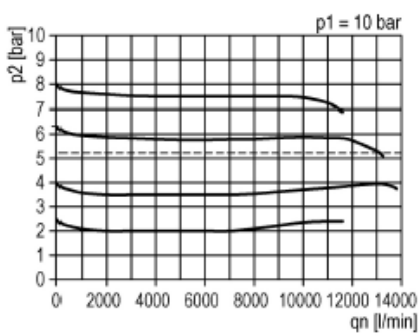
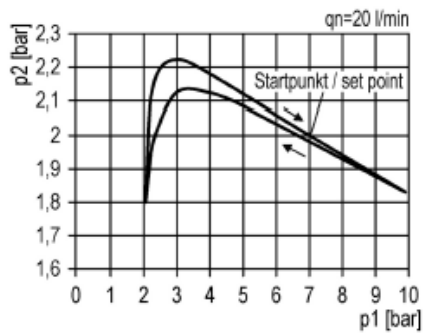
### Filterregler mit Metallbehälter, Sichtrohr und Manometer

Artikel Nr.	Typen Nr.	Gewinde	BG	Regelbereich bar	Manometeranzeige bar	Durchfluss l/min	Kondensatablass
151832	FU 6111-M-1	G 1	4	0,1 - 1	0 - 1,6	13000	halbautomatisch
151833	FU 6111-M-2	G 1	4	0,1 - 2	0 - 2,5	13000	halbautomatisch
151834	FU 6111-M-4	G 1	4	0,2 - 4	0 - 6	13000	halbautomatisch
151835	FU 6111-M	G 1	4	0,5 - 8	0 - 10	13000	halbautomatisch
151836	FU 6111-M-10	G 1	4	0,5 - 10	0 - 16	13000	halbautomatisch
151837	FU 6111-M-16	G 1	4	0,5 - 16	0 - 25	13000	halbautomatisch
151868	FU 6121-M-1	G 1	4	0,1 - 1	0 - 1,6	13000	vollautomatisch
151869	FU 6121-M-2	G 1	4	0,1 - 2	0 - 2,5	13000	vollautomatisch
151870	FU 6121-M-4	G 1	4	0,2 - 4	0 - 6	13000	vollautomatisch
151871	FU 6121-M	G 1	4	0,5 - 8	0 - 10	13000	vollautomatisch
151872	FU 6121-M-10	G 1	4	0,5 - 10	0 - 16	13000	vollautomatisch
151873	FU 6121-M-16	G 1	4	0,5 - 16	0 - 25	13000	vollautomatisch

**Zubehör / Ersatzteile**

Artikel Nr.	Typen Nr.	Beschreibung
100048	H 854	Befestigungswinkel inkl. 2 Schrauben
100049	WK 103	Wandkonsole inkl. 2 Schrauben
100050	KP 300	Verblockungsset inkl. 2 Schrauben
100140	BSF 34	Polycarbonatbehälter inkl. Schutzkorb
100141	MF 34	Metallbehälter inkl. Sichtrohr
100142	BSF 34-A	Polycarbonatbehälter mit vollautomatischem Ablassventil
100143	MF 34-A	Metallbehälter inkl. Sichtrohr mit vollautom. Ablassventil
100037	SS 32	Steckschloss
135853	WK 104-34	Wandkonsole mit Anschlussgewinde G 3/4
135854	WK 104-1	Wandkonsole mit Anschlussgewinde G 1
100144	6141.6.905	Filterelement 5 µm, Cellpor
100051	22.71110.4	Dichtungssatz Druckregler
100362	655.6.900	Automatisches Ablassventil

**Halbautomatisch:**


**Vollautomatisch:**

**Durchflussdiagramm**

**Hysteresese**

**Symbole**
